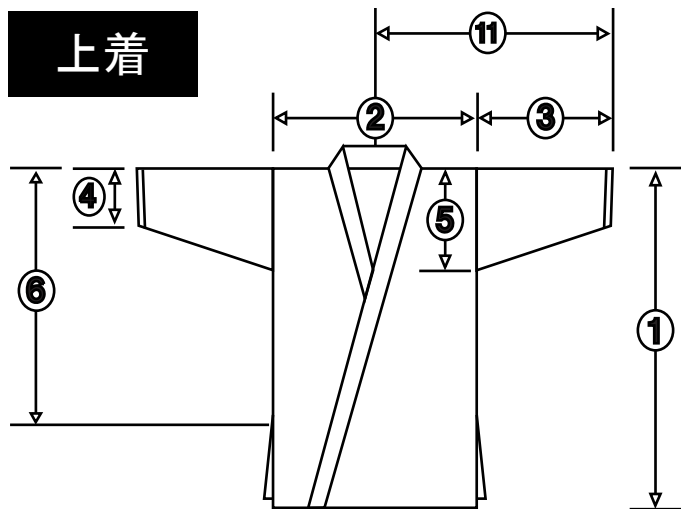
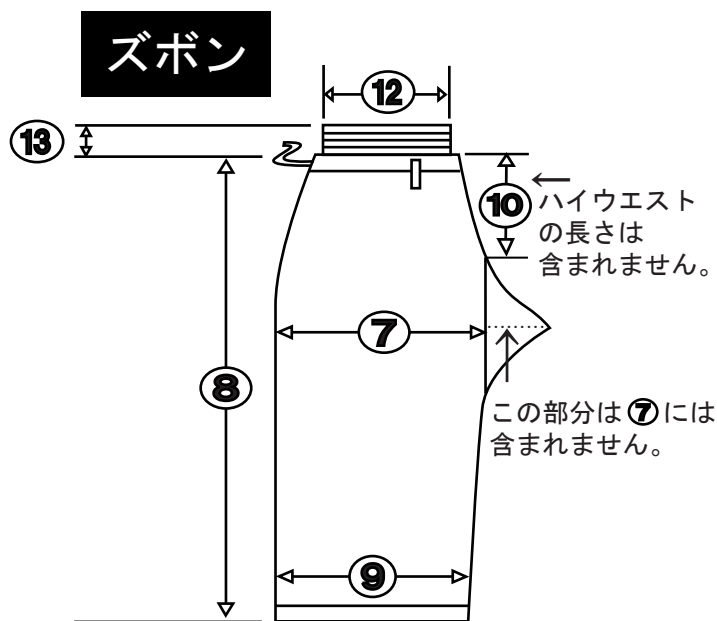


特別仕立て空手衣 オーダーシート



上衣胸ヒモ	有り・無し
上衣腰ヒモ	有り・無し



※上記寸法は 洗い上り・仕立上り ← (どちらかをチェックしてください。)

◎特別仕立て空手衣は、1cm程度の誤差がでます。
作り直し出来ませんことをあらかじめ御了承ください。

①	cm	⑧	cm
②	cm	⑨	cm
③	cm	⑩	cm
④	cm	⑪	cm
⑤	cm	⑫	cm
⑥	cm	⑬	ハイウエスト cm
⑦	cm	ラベル	
体重	kg	身長	cm
ウエスト	cm	ヒップ	cm

空手衣の種類		
刺繍するお名前	上着	
	ズボン	
	その他	
	胸刺繍	袖刺繍

お名前	
ご住所	〒
TEL&FAX	

◎上記を全てご記入のうえ、下記番号に FAX をお送りください。

FAX番号	守礼堂沖縄本社 0120-612-342	守礼堂東京支社 0120-957-942
-------	----------------------	----------------------